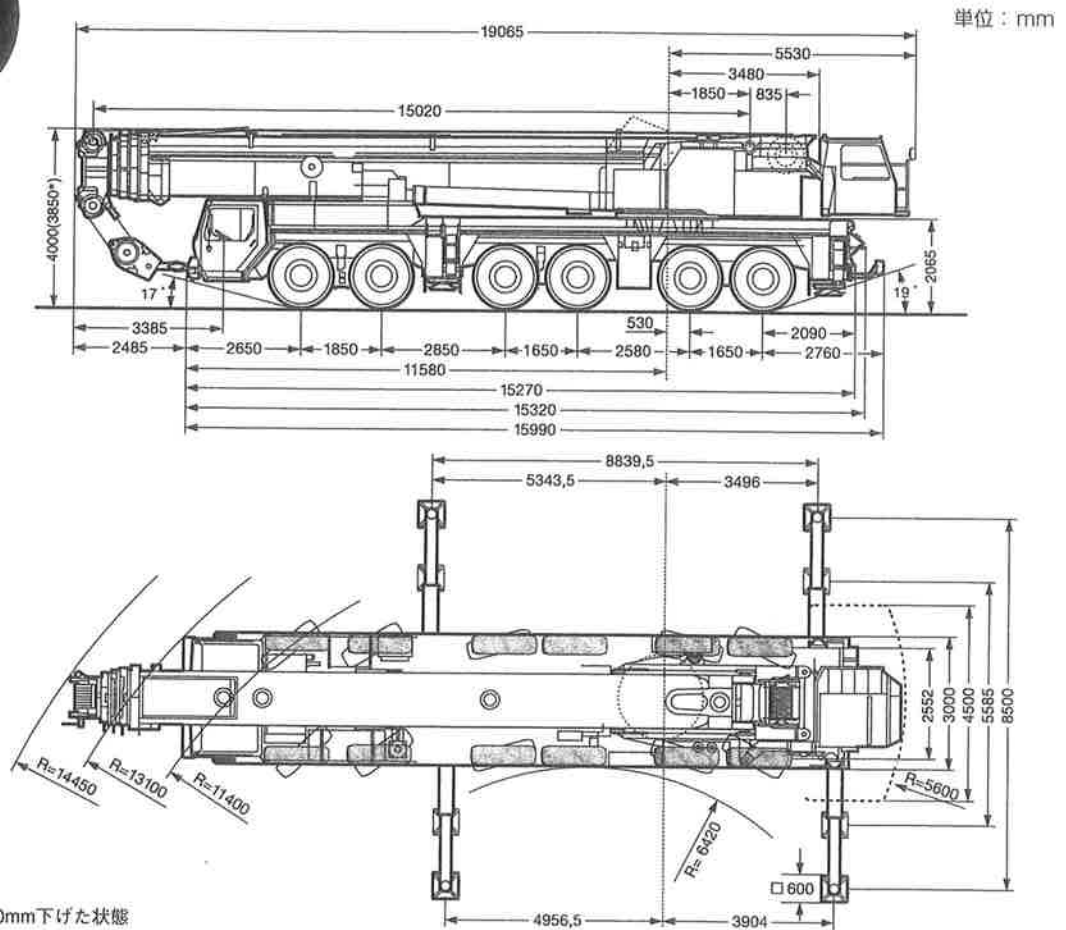


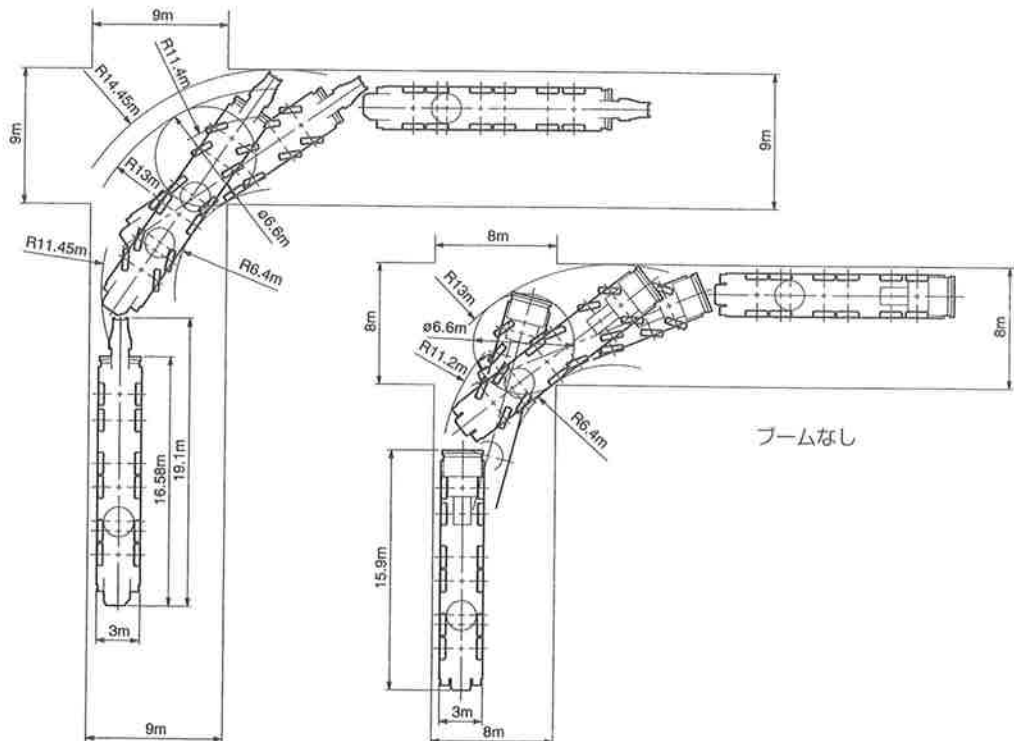
360^t

LIEBHERR ALL-TERRAIN-CRANE LTM 1360N オールテレーンクレーンNo.1

■主寸法 外観寸法図



■走行軌跡図



■メインブーム定格総荷重表

メインブーム15m-60m、全方向360°、カウンターウエイト50t、アウトリガー全張出8.5m

メインブーム 作業半径(m) 長さ	15m	20.2m	25.4m	30.5m	35.7m	40.9m	46.1m	51.2m	56.4m	60m	
3	194										
3.5	178	152									
4	163	152	152								
4.5	150	150	149								
5	139	139	138	121							
6	121	120	120	111	90						
7	104	104	103	101	83	73					
8	90	91	90	91	77	68	58				
9	80	80	79	80	71	63	55	46.5			
10	71	71	71	72	67	60	52	44.5	37		
12	58	58	58	59	58	53	46.5	40.5	34	30.5	
14		49.5	47.5	48	49.5	46.5	41	37	31.5	29	
16		42.5	39.5	42	41.5	40.5	37	33.5	29.4	27	
18		36.5	36	36.5	35.5	35.5	33.5	30.5	27.2	25.2	
20			31.5	31.5	30.5	30.5	29	27.7	25.2	23.5	
22			27.3	27.1	26.9	26.4	25.7	25.2	23.4	21.8	
24				23.6	23.4	22.8	23.4	22.2	21.7	20.2	
26				20.8	20.5	20.2	20.5	19.7	20	18.8	
28				18.8	18.2	18.5	18.1	18.4	18	17.5	
30					16.2	16.5	16.1	16.7	16.1	16	
32					14.5	14.8	14.8	15	14.3	14.4	
34						13.3	13.8	13.5	12.8	13	
36						12	12.6	12.2	11.5	11.6	
38						10.9	11.5	11	10.3	10.4	
40							10.4	10	9.2	9.3	
42							9.5	9	8.2	8.3	
44							8.7	8.2	7.4	7.5	
46								7.4	6.6	6.7	
48								6.7	5.9	6	
50									5.3	5.3	
52									4.7	4.8	
54									4.2	4.2	
56										3.7	
58										3.3	
ブーム 伸長率 (%)	I	0	0/0	46/0/0	46/0/0	92/46/0	92/46/0	92/46/0	92/46	92	100
	II	0	46/0	46/0/0	46/46/0	46/46/92	46/92/92	92/92/92	92/92	92	100
	III	0	0/0	0/46/0	46/46/92	46/46/46	46/46/92	46/92/92	92/92	92	100
	IV	0	0/46	0/46/92	0/46/46	0/46/46	46/46/46	46/46/92	46/92	92	100

TAB 122031

メインブーム15m-60m、全方向360°、カウンターウエイト37.5t、アウトリガー全張出8.5m

メインブーム 作業半径(m) 長さ	15m	20.2m	25.4m	30.5m	35.7m	40.9m	46.1m	51.2m	56.4m	60m	
3	191										
3.5	174	152									
4	159	152	152								
4.5	147	147	146								
5	136	136	135	121							
6	115	116	115	111	90						
7	99	99	98	99	83	73					
8	86	86	86	86	77	68	58				
9	76	76	75	76	71	63	55	46.5			
10	68	68	67	68	66	60	52	44.5	37		
12	54	54	53	53	53	49	46.5	40.5	34	30.5	
14		46	43	46	43	41.5	39	37	31.5	29	
16		37	38	38	36.5	34.5	33.5	32	29.4	27	
18		30.5	31.5	31.5	31	29.4	29.1	27.2	27.2	25.2	
20			26.5	26.3	26.2	26.1	25.2	24.8	23.6	23.3	
22			23	23	22.3	22.8	22	22.1	20.6	20.4	
24				19.9	19.3	19.7	19.8	19.5	18.1	17.9	
26				17.4	16.8	17.2	17.8	17.4	16	15.8	
28				15.4	15.8	15.1	15.7	15.3	14.2	14.1	
30					14.4	13.4	14	13.6	12.6	12.5	
32					12.9	11.9	12.5	12.1	11.2	11.1	
34						10.5	11.2	10.7	10	9.9	
36						9.3	10	9.5	8.8	8.9	
38						8.3	8.9	8.5	7.7	7.8	
40							8	7.5	6.8	6.9	
42							7.2	6.7	5.9	6	
44							6.5	6	5.2	5.2	
46								5.3	4.5	4.6	
48								4.7	3.9	4	
50									3.4	3.4	
52									2.9	2.9	
54									2.5	2.5	
56										2.1	
58										1.7	
ブーム 伸長率 (%)	I	0	0/0	46/0/0	92/46/0/0	92/46/0/0	92/46/0	92/46/0	92/46	92	100
	II	0	46/0	46/0/0	46/46/46/0	46/46/92/0	46/92/92	92/92/92	92/92	92	100
	III	0	0/0	0/46/0	0/46/46/92	46/46/46/92	46/46/92	46/92/92	92/92	92	100
	IV	0	0/46	0/46/92	0/0/46/46	0/46/46/92	46/46/46	46/46/92	46/92	92	100

TAB 122007.1/2/3/4

注意

- 1 定格総荷重はフックブロック、玉掛ワイヤー等の自重を含みます。また、下記の条件が考慮されていませんのでクレーンの操作には充分気をつけてください。
①地盤の強度、地震による影響
②作業速度に応じた動荷重および台風または強風による影響等
- 2 本機は水平に設置して、クレーン作業を行ってください。
- 3 作業半径は、クレーンの旋回中心から荷重の重心までの水平距離です。
- 4 メインブームの定格総荷重は補助ジブを取り除いた状態での値です。
- 5 152トンを超える定格総荷重の場合は、特殊吊装置が必要です。

■メインブーム定格総荷重表（ガイ仕様）

メインブーム30.5m-60m、全方向360°、カウンターウエイト112.5t、アウトリガー全張出8.5m

メインブーム 作業半径(m) 長さ	30.5m	35.7m	40.9m	46.1m	51.2m	56.4m	60m	
7	124	102	84					
8	114	99	82	66				
9	105	97	80	64	52			
10	95	94	78	63	51	42		
12	80	79	74	61	49.5	41	34	
14	68	69	69	58	48	40	34	
16	58	60	60	56	46.5	39	33.5	
18	51	52	52	53	44.5	37.5	33	
20	44.5	46	46	47	43	36.5	32	
22	39.5	40.5	41	41.5	41	35.5	31	
24	35	36.5	37	37.5	37	34.5	30.5	
26	31.5	32.5	33	33.5	34.5	33.5	29.5	
28	28.1	29.5	29.7	30.5	31.5	30.5	28.7	
30		26.7	26.9	27.5	28.5	27.8	27.8	
32		25.1	24.4	25.1	26	25.3	25.3	
34			22.3	22.9	23.8	23.1	23.1	
36			20.3	20.9	21.9	21.2	21.2	
38			18.6	19.2	20.1	19.4	19.5	
40				18.2	18.6	17.8	17.9	
42				17.4	17.1	16.4	16.5	
44				12.2	15.8	15.1	15.2	
46					14.6	13.9	14	
48					13.5	12.8	12.9	
50						11.8	11.9	
52						10.9	10.9	
54							10.1	
56							9.3	
ブーム 伸長率 (%)	I	46	92/46/ 0	92/46	92/46/ 0	92/46	92	100
	II	46	46/46/ 0	46/92	92/92/92	92/92	92	100
	III	46	46/46/92	46/46	46/92/92	92/92	92	100
	IV	0	0/46/92	46/46	46/46/92	46/92	92	100

TAB 122365

メインブーム30.5m-60m、全方向360°、カウンターウエイト87.5t、アウトリガー全張出8.5m

メインブーム 作業半径(m) 長さ	30.5m	35.7m	40.9m	46.1m	51.2m	56.4m	60m	
5	138							
6	133	105						
7	124	102	84					
8	112	99	82	66				
9	101	97	80	64	52			
10	91	91	78	63	51	42		
12	75	76	74	61	49.5	41	34	
14	63	64	65	58	48	40	34	
16	54	55	55	55	46.5	39	33.5	
18	46.5	48	48	49	44.5	37.5	33	
20	40.5	42	42.5	43	42.5	36.5	32	
22	35.5	37	37.5	38	39	35.5	31	
24	31.5	33	33	33.5	34.5	34	30.5	
26	27.7	29.2	29.4	30	31	30.5	29.5	
28	24.6	26.2	26.3	27	27.9	27.2	27.2	
30		25.6	23.6	24.3	25.3	24.5	24.5	
32		23.2	21.3	21.9	22.9	22.1	22.2	
34			19.2	19.9	20.8	20.1	20.1	
36			17.4	18.7	19	18.3	18.3	
38			15.8	17.6	17.4	16.6	16.7	
40				16.2	15.9	15.1	15.2	
42				14.8	14.6	13.8	13.9	
44				12.2	13.3	12.6	12.7	
46					12.2	11.5	11.5	
48					11.2	10.5	10.5	
50						9.6	9.6	
52						8.7	8.8	
54							8	
56							7.2	
ブーム 伸長率 (%)	I	46	92/46/ 0	92/46	92/46/ 0	92/46	92	100
	II	46	46/46/ 0	46/92	92/92/92	92/92	92	100
	III	46	46/46/92	46/46	46/92/92	92/92	92	100
	IV	0	0/46/92	46/46	46/46/92	46/92	92	100

TAB 122353

注意

- 1 定格総荷重はフックブロック、玉掛ワイヤー等の自重を含みます。
また、下記の条件が考慮されていませんのでクレーンの操作には充分気をつけてください。
①地盤の強度、地震による影響
②作業速度に応じた動荷重および台風または強風による影響等
- 2 本機は水平に設置して、クレーン作業を行ってください。
- 3 作業半径は、クレーンの旋回中心から荷重の重心までの水平距離です。
- 4 メインブームの定格総荷重は補助ジブを取り除いた状態での値です。

■固定式ジブ定格総荷重表

メインブーム46.1m-60m、ジブ0° 14m-42m、全方向360°、カウンターウエイト87.5t、アウトリガー全張出8.5m

メインブーム長さ ジブ長さ	46.1m+2.5m*		51.2m+2.5m*		56.4m+2.5m*				60m+2.5m*
	14m	14m	14m	21m	28m	35m	42m	42m	
12	28.2								
14	26.5	23.1	17.8						
16	24.8	21.9	16.9	13.1					
18	23.3	20.6	16	12.3	9.9				
20	21.8	19.4	15.2	11.7	9.3	7.4			
22	20.4	18.2	14.2	11.1	8.8	7	5.4		
24	19.1	17	13.4	10.4	8.3	6.5	4.9	4.4	
26	18.1	16	12.6	9.8	7.8	6	4.6	4.3	
28	17.1	15	11.9	9.2	7.3	5.6	4.2	4	
30	16.2	14.2	11.3	8.6	6.8	5.2	3.9	3.7	
32	15.2	13.3	10.7	8.2	6.4	4.9	3.6	3.5	
34	14	12.5	10.1	7.7	6	4.5	3.4	3.3	
36	13.1	11.7	9.6	7.3	5.6	4.2	3.2	3.1	
38	12.3	11	9.1	6.9	5.3	3.9	3	2.9	
40	11.4	10.2	8.6	6.5	5	3.7	2.8	2.8	
42	10.7	9.6	8.2	6.2	4.7	3.5	2.7	2.6	
44	9.9	8.9	7.8	5.9	4.5	3.3	2.5	2.4	
46	9.2	8.3	7.4	5.6	4.2	3.2	2.4	2.3	
48	8.7	7.7	7	5.3	4	3	2.2	2.2	
50	8.2	7.1	6.5	5.1	3.8	2.8	2.1	2.1	
52	7.7	6.6	6	4.8	3.7	2.7			
54	7.2	6.2	5.5	4.6	3.5	2.6			
56	6.5	5.8	5.1	4.4	3.4	2.4			
58	5.8	5.4	4.7	4.2	3.2	2.3			
60		5	4.3	3.9	3.1	2.2			
62		4.5	4.1	3.6	3	2.1			
64			3.8	3.3	2.9	2			
66			3.6	3.1	2.8	1.9			
68			3.4	2.9	2.6	1.8			
70				2.7	2.4	1.7			
72				2.5	2.3	1.6			
74				2.3	2.1	1.6			
76					1.9	1.5			
78					1.8	1.4			
80					1.6	1.2			
82					1.5				
ブーム 伸長率 (%)	I 92	92	92	92	92	92	92	100	
	II 92	92	92	92	92	92	92	100	
	III 46	92	92	92	92	92	92	100	
	IV 46	46	92	92	92	92	92	100	

*アダプター

TAB 122372

メインブーム46.1m-56.4m、ジブ20°/40° 14m-35m、全方向360°、カウンターウエイト87.5t、アウトリガー全張出8.5m

メインブーム長さ ジブ長さ	46.1m+2.5m*		51.2m+2.5m*		56.4m+2.5m*							
	14m		14m		14m		21m		28m		35m	
	20°	40°	20°	40°	20°	40°	20°	40°	20°	40°	20°	40°
18	19		18.3									
20	18	12.4	17.3		12.6							
22	17	12.1	16.3	11.9	11.9							
24	16.2	11.8	15.3	11.6	11.3	10.1	8.5					
26	15.4	11.5	14.5	11.4	10.7	9.7	8					
28	14.7	11.2	13.7	11.2	10.2	9.3	7.6			5.8		
30	14.1	11	13	10.9	9.8	8.9	7.2	6.3	5.5			
32	13.5	10.8	12.3	10.7	9.3	8.6	6.8	6.1	5.2		3.8	
34	13	10.7	11.7	10.6	8.9	8.2	6.5	5.8	4.9	4	3.6	
36	12.4	10.5	11.1	10.5	8.5	8	6.2	5.6	4.6	3.9	3.4	
38	12	10.4	10.6	10.3	8.2	7.7	5.9	5.4	4.4	3.8	3.2	
40	11.6	10.2	10.2	9.9	7.9	7.4	5.6	5.2	4.2	3.7	3.1	2.4
42	10.9	10.2	9.7	9.5	7.6	7.2	5.4	5	4	3.6	2.9	2.3
44	10.2	10.2	9.1	9.2	7.3	7	5.2	4.8	3.8	3.5	2.8	2.3
46	9.5	9.7	8.5	8.7	7	6.8	5	4.6	3.6	3.4	2.7	2.2
48	8.9	9.1	7.9	8.1	6.7	6.6	4.7	4.5	3.5	3.3	2.5	2.1
50	8.4	8.5	7.3	7.6	6.4	6.3	4.5	4.3	3.4	3.1	2.4	2.1
52	7.9	7.9	6.8	7	6.2	6.1	4.4	4.2	3.3	3	2.3	2.1
54	7.4	7.4	6.4	6.5	5.8	5.9	4.3	4.1	3.1	3	2.2	2
56	6.8		5.9	6	5.3	5.6	4.1	4	3	2.9	2.1	1.9
58	6		5.5	5.6	4.9	5.1	4	3.9	2.9	2.8	2	1.9
60			5.1		4.6	4.7	3.9	3.9	2.8	2.7	1.9	1.8
62			4.7		4.3	4.4	3.7	3.8	2.7	2.6	1.8	1.7
64					4		3.6	3.7	2.6	2.6	1.8	1.7
66					3.7		3.3	3.5	2.6	2.5	1.7	1.6
68					3.4		3.1	3.2	2.5	2.5	1.6	1.6
70							2.9	3	2.4	2.4	1.5	1.5
72							2.7		2.4	2.4	1.5	1.5
74							2.5		2.3	2.4	1.4	1.4
76									2.1	2.1	1.4	1.4
78									1.9		1.4	1.4
80									1.7		1.3	1.4
82									1.5		1.3	1.3
ブーム 伸長率 (%)	I 92		92		92		92		92		92	
	II 92		92		92		92		92		92	
	III 46		92		92		92		92		92	
	IV 46		46		92		92		92		92	

*アダプター

TAB 122373/122374

注意

- 1 定格総荷重はフックブロック、玉掛ワイヤー等の自重を含みます。また、下記の条件が考慮されていませんのでクレーンの操作には充分気をつけてください。
①地盤の強度、地震による影響
②作業速度に応じた動荷重および台風または強風による影響等
- 2 本機は水平に設置して、クレーン作業を行ってください。
- 3 作業半径は、クレーンの旋回中心から荷重の重心までの水平距離です。
- 4 メインブームの定格総荷重は補助ジブを取り除いた状態での値です。

■固定式ジブ定格総荷重表 (ガイ仕様)

メインブーム46.1m-60m、ジブ0° 14m-49m、全方向360°、カウンターウエイト112.5t、アウトリガー全張出8.5m

メインブーム長さ ジブ長さ	46.1m+2.5m*		51.2m+2.5m*		56.4m+2.5m*					60m+2.5m*	
	14m	14m	14m	21m	28m	35m	42m	49m	42m	49m	
12	31										
14	31	25	18.7								
16	29.7	24.7	18.5	14.9							
18	28.3	24.2	18.2	14.6	11.3						
20	27.1	23.7	17.8	14.3	11.2	9					
22	25.9	23.2	17.4	13.8	11	8.8	6.6				
24	24.9	22.6	17.1	13.4	10.7	8.6	6.6	4.4	5.5		
26	23.8	22	16.6	13	10.3	8.2	6.4	4.4	5.5	3.6	
28	22.8	21.4	16.1	12.5	9.9	7.9	6.1	4.3	5.4	3.6	
30	21.8	20.8	15.6	12	9.6	7.6	5.8	4.1	5.2	3.6	
32	20.9	20.2	15.2	11.6	9.3	7.3	5.5	3.9	5	3.6	
34	20.1	19.7	14.8	11.2	9	7	5.3	3.8	4.7	3.3	
36	19.4	19.1	14.3	10.8	8.7	6.7	5	3.6	4.5	3.2	
38	17.7	17.7	13.9	10.4	8.4	6.4	4.8	3.4	4.3	3.1	
40	16.1	16.2	13.5	10.1	8.1	6.2	4.5	3.3	4.2	2.9	
42	14.7	14.7	13.2	9.8	7.8	5.9	4.4	3.1	4	2.8	
44	13.4	13.4	12.8	9.5	7.5	5.7	4.2	3	3.8	2.7	
46	12.2	12.2	12.5	9.2	7.3	5.4	4	2.8	3.6	2.5	
48	11.1	11.2	11.6	8.9	7	5.2	3.8	2.7	3.5	2.4	
50	10.1	10.1	10.5	8.6	6.8	5	3.7	2.5	3.3	2.3	
52	9.1	9.2	9.6	8.3	6.6	4.8	3.5	2.4	3.2	2.2	
54	8.3	8.3	8.7	8.1	6.4	4.6	3.4	2.3	3.1	2.1	
56	7.4	7.5	7.9	7.9	6.2	4.5	3.3	2.2	3	1.9	
58	6.6	6.7	7.1	7.3	6	4.4	3.1	2.1	2.8	1.8	
60		6	6.3	6.6	5.9	4.2	3	2	2.7		
62		5.3	5.6	5.8	5.7	4.1	2.9	1.9	2.6		
64			4.9	5.2	5.6	3.9	2.8	1.8	2.5		
66			4.4	4.5	4.9	3.8	2.7	1.7	2.5		
68			4	4.1	4.4	3.7	2.6	1.6	2.4		
70				3.7	4	3.5	2.5	1.5	2.3		
72				3.3	3.6	3.5	2.4	1.4	2.2		
74				3	3.3	3.3	2.4		2.1		
76					2.9	2.9	2.3		2		
78					2.6	2.6	2.2		1.9		
80					2.3	2.3	2.2		1.9		
82					2	2	2.1		1.8		
84						1.8	1.8		1.6		
86						1.5	1.5		1.3		
88						1.2	1.3				
90							1.1				
ブーム 伸長率 (%)	I II III IV	92 92 46 46	92 92 92 92	92 92 92 92	92 92 92 92	92 92 92 92	92 92 92 92	92 92 92 92	92 92 92 92	100 100 100 100	100 100 100 100

*アダプター

TAB 122375

メインブーム46.1m-56.4m、ジブ20°/40° 14m-42m、全方向360°、カウンターウエイト112.5t、アウトリガー全張出8.5m

メインブーム長さ ジブ長さ	46.1m+2.5m*		51.2m+2.5m*		56.4m+2.5m*								
	14m		14m		14m		21m		28m		35m		42m
作業半径 (m)	角度		角度		角度		角度		角度		角度		角度
	20°	40°	20°	40°	20°	40°	20°	40°	20°	40°	20°	40°	20°
18	21.2		20.5										
20	20.4		19.9		16.5								
22	19.7	12.7	19.3	12.3	15.9								
24	18.9	12	18.7	12	15.4	11.9	11						
26	18.2	11.7	18.2	11.7	14.9	11.6	10.6						
28	17.6	11.5	17.6	11.5	14.4	11.4	10.2						
30	17	11.2	17.1	11.2	13.9	11.1	9.9	6.9					
32	16.5	11	16.6	11	13.5	10.9	9.5	6.7	7.9				
34	16	10.8	16.1	10.8	13.1	10.8	9.2	6.6	7.4				
36	15.5	10.7	15.7	10.7	12.8	10.6	8.9	6.4	7.1	4.1	5		
38	15.2	10.5	15.3	10.5	12.4	10.5	8.6	6.3	6.9	3.9	4.8		
40	14.8	10.3	15	10.4	12.1	10.3	8.4	6.2	6.7	3.9	4.6	2.5	3.2
42	14.5	10.3	14.6	10.2	11.8	10.2	8.1	6.1	6.5	3.8	4.5	2.4	3.1
44	14.1	10.2	14.3	10.2	11.5	10.1	7.9	6.1	6.3	3.8	4.3	2.4	3.1
46	12.9	10.2	13	10.2	11.3	10.1	7.7	6.1	6.3	3.7	4.1	2.3	3.1
48	11.8	10.1	11.9	10.2	11	10	7.5	5.9	6.1	3.6	4	2.3	3.1
50	10.7	10.1	10.8	10.1	10.9	9.9	7.3	5.9	6.1	3.6	3.8	2.2	2.7
52	9.7	9.9	9.8	10.1	10.2	9.9	7.1	5.8	5.7	3.6	3.7	2.2	2.6
54	8.7	8.8	8.8	9.1	9.3	9.6	7	5.7	5.4	3.5	3.6	2.1	2.5
56	7.8		8	8.1	8.4	8.7	6.9	5.6	5.3	3.4	3.6	2.1	2.4
58	6.9		7.1	7.2	7.6	7.8	6.9	5.6	5.1	3.4	3.4	2.1	2.3
60			6.3		6.8	7	6.7	5.6	5	3.4	3.3	2	2.2
62			5.5		6	6.1	6.5	5.6	4.9	3.3	3.2	2	2.1
64					5.3		5.9	5.6	4.8	3.3	3.2	2	2.1
66					4.6		5.2	5.6	4.7	3.3	3.1	1.9	2
68					4.1		4.5	5.5	4.6	3.3	3	1.9	1.9
70							4.1	4.7	4.4	3.3	3	1.9	1.9
72							3.6	4.1	4.2	3.3	2.9	1.9	1.8
74							3.2		3.7	3.3	2.8	1.9	1.8
76									3.3	3.3	2.8	1.9	1.7
78									3.3	3.3	2.7	1.9	1.7
80									3.3	3.3	2.7	1.9	1.6
82									2.6	3.3	2.6	1.9	1.6
84									2.2	3.3	2.5	1.9	1.6
86										3.3	2.2	1.9	1.5
88											1.8	1.9	1.4
90											1.5		1.4
92													1.3
ブーム 伸長率 (%)	I II III IV	92 92 46 46	92 92 92 46	92 92 92 46	92 92 92 92	92 92 92 92	92 92 92 92	92 92 92 92	92 92 92 92	92 92 92 92	92 92 92 92	92 92 92 92	92 92 92 92

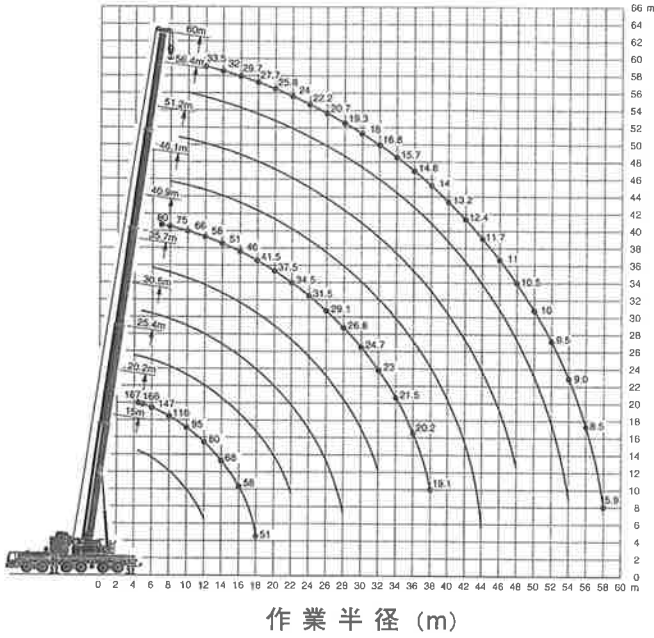
*アダプター

TAB 122376/122377

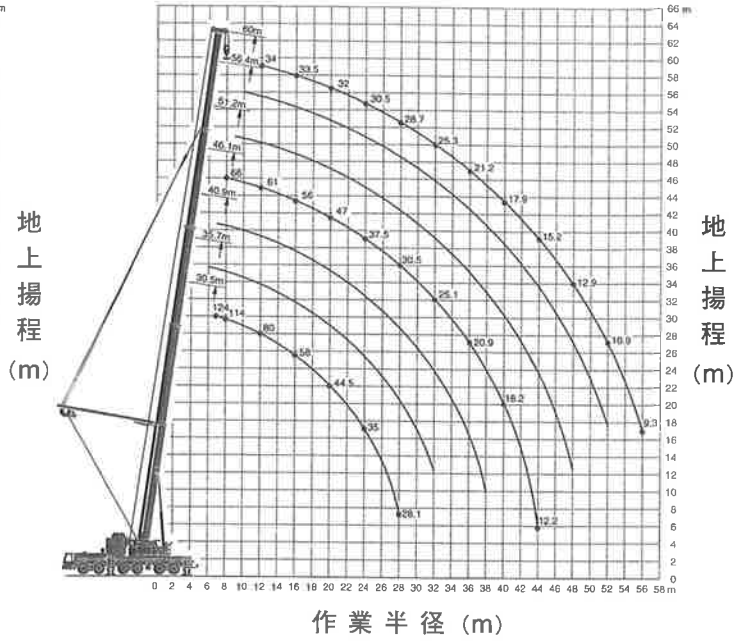
注意

- 1 定格総荷重はフックブロック、玉掛ワイヤー等の自重を含みます。また、下記の条件が考慮されていないのでクレーンの操作には充分気をつけてください。
①地盤の強度、地震による影響
②作業速度に応じた動荷重および台風または強風による影響等
- 2 本機は水平に設置して、クレーン作業を行ってください。
- 3 作業半径は、クレーンの旋回中心から荷重の重心までの水平距離です。
- 4 メインブームの定格総荷重は補助ジブを取り除いた状態での値です。

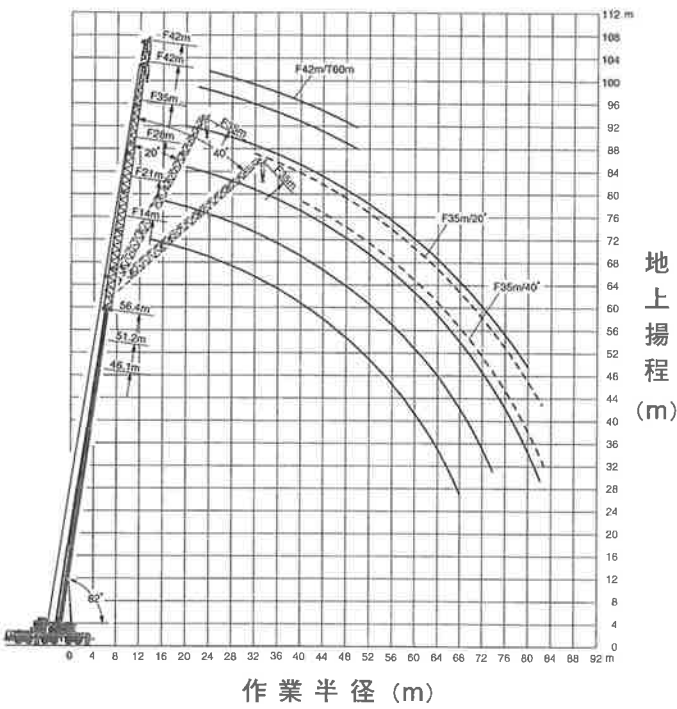
■メインブーム揚程



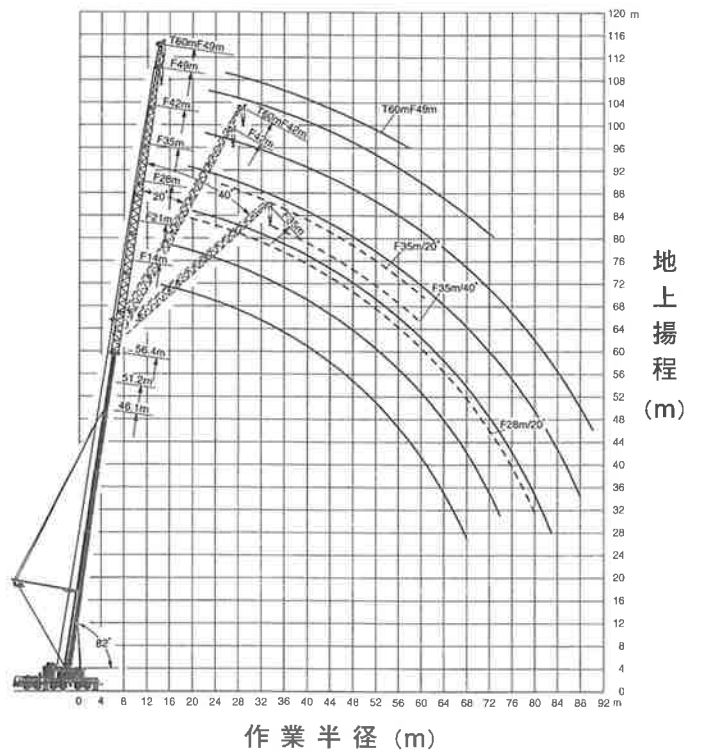
■メインブーム揚程 (ガイ仕様) オプション設定



■固定式ジブ揚程



■固定式ジブ揚程 (ガイ仕様) オプション設定



注意

- 1 定格総荷重はフックブロック、玉掛ワイヤー等の自重を含みます。また、下記の条件が考慮されていませんのでクレーンの操作には充分気をつけてください。
 - ①地盤の強度、地震による影響
 - ②作業速度に応じた動荷重および台風または強風による影響等
- 2 本機は水平に設置して、クレーン作業を行ってください。
- 3 作業半径は、クレーンの旋回中心から荷重の重心までの水平距離です。
- 4 メインブームの定格総荷重は補助ジブを取り除いた状態での値です。
- 5 152トンを超える定格総荷重の場合は、特殊吊装置が必要です。
- 6 カウンターウエイト112.5tの場合の値です。

■メインブーム定格総荷重表

メインブーム15m-60m、全方向360°、カウンターウエイト112.5t、アウトリガー全張出8.5m

作業半径(m)	メインブーム長さ		15m	20.2m	25.4m	30.5m	35.7m	40.9m	46.1m	51.2m	56.4m	60m
	作業半径(m)	長さ										
4					167							
4.5	178	167			167							
5	166	166			156	133						
6	147	147			140	122	99					
7	130	130			126	111	91	80				
8	116	116			114	102	84	75	64			
9	105	105			104	93	78	70	60	51		
10	95	95			94	86	73	66	57	48.5	41	
12	80	80			79	74	64	58	51	44.5	37.5	33.5
14		68			67	65	57	51	45.5	40.5	35	32
16		58			58	57	51	46	41	36.5	32.5	29.7
18		51			50	51	46.5	41.5	37	33.5	29.9	27.7
20					44.5	45	42	37.5	33.5	30.5	27.7	25.8
22					39.5	40.5	38.5	34.5	30.5	27.8	25.8	24
24						36.5	35.5	31.5	28.1	25.7	23.9	22.2
26						33	32.5	29.1	25.8	23.8	22.2	20.7
28						29.9	30.5	26.8	24	22	20.6	19.3
30							28.2	24.7	22.4	20.3	19.2	18
32							25.9	23	20.8	19	17.8	16.8
34								21.5	19.3	17.8	16.7	15.7
36								20.2	18.2	16.6	15.7	14.8
38								19.1	17	15.5	14.8	14
40									16	14.7	13.9	13.2
42									15.2	14	13	12.4
44									13	13.1	12.4	11.7
46										12.4	11.8	11
48										11.7	11.3	10.5
50											10.7	10
52											10.1	9.5
54											9.5	9
56												8.5
58												5.9
ブーム伸長率(%)	I	0	0/0	46/0/0	92/46/0/0	92/46/0/0	92/46/0	92/46/0	92/46/0	92/46	92	100
	II	0	46/0	46/0/0	46/46/46/0	46/46/92/0	46/92/92	46/92/92	46/92/92	92/92/92	92	100
	III	0	0/0	0/46/0	0/46/46/92	46/46/46/92	46/46/92	46/92/92	46/92/92	92/92	92	100
	IV	0	0/46	0/46/92	0/0/46/46	0/46/46/92	46/46/46	46/46/92	46/92	46/92	92	100

TAB 122362

メインブーム15m-60m、全方向360°、カウンターウエイト87.5t、アウトリガー全張出8.5m

作業半径(m)	メインブーム長さ		15m	20.2m	25.4m	30.5m	35.7m	40.9m	46.1m	51.2m	56.4m	60m
	作業半径(m)	長さ										
3			360	220								
3.5			221	203	167							
4			206	188	167	167						
4.5			191	175	167	167						
5			177	163	162	156	133					
6			152	142	142	140	122	99				
7			130	125	125	124	111	91	80			
8			114	112	112	111	102	84	75	64		
9			101	101	100	100	93	78	70	60	51	
10			90	90	90	90	86	73	66	57	48.5	41
12			74	74	74	73	74	64	58	51	44.5	37.5
14					62	62	63	57	51	45.5	40.5	35
16					54	53	54	51	46	41	36.5	32.5
18					47.5	46	47	46.5	41.5	37	33.5	29.9
20						40.5	41.5	42	37.5	33.5	30.5	27.7
22						36	36.5	38	34.5	30.5	27.8	25.8
24							32.5	33.5	31.5	28.1	25.7	23.9
26							30.5	30.5	29.1	25.8	23.8	22.2
28							28.2	27.3	26.3	24	22	20.6
30								24.8	24	22.4	20.3	19.2
32								22.6	22.5	20.8	19	17.8
34									20.5	19.3	17.8	16.7
36									18.8	17.9	16.6	15.7
38									17.4	16.9	15.5	14.8
40										16	14.7	13.9
42										15	14	13
44										13	13	12.4
46											12.4	11.8
48											11.7	11.3
50												10.7
52												9.9
54												9.2
56												9
58												8.4
ブーム伸長率(%)	I	0	0/0	46/0/0	92/46/0/0	92/46/0/0	92/46/0	92/46/0	92/46/0	92/46	92	100
	II	0	46/0	46/0/0	46/46/46/0	46/46/92/0	46/92/92	46/92/92	46/92/92	92/92/92	92	100
	III	0	0/0	0/46/0	0/46/46/92	46/46/46/92	46/46/92	46/92/92	46/92/92	92/92	92	100
	IV	0	0/46	0/46/92	0/0/46/46	0/46/46/92	46/46/46	46/46/92	46/92	46/92	92	100

*後方吊り

TAB 122515.122364

注意

- 1 定格総荷重はフックブロック、玉掛ワイヤー等の自重を含みます。また、下記の条件が考慮されていないのでクレーンの操作には充分気をつけてください。
①地盤の強度、地震による影響
②作業速度に応じた動荷重および台風または強風による影響等
- 2 本機は水平に設置して、クレーン作業を行ってください。
- 3 作業半径は、クレーンの旋回中心から荷重の重心までの水平距離です。
- 4 メインブームの定格総荷重は補助ジブを取り除いた状態での値です。
- 5 152トンを超える定格総荷重の場合は、特殊吊装置が必要です。