

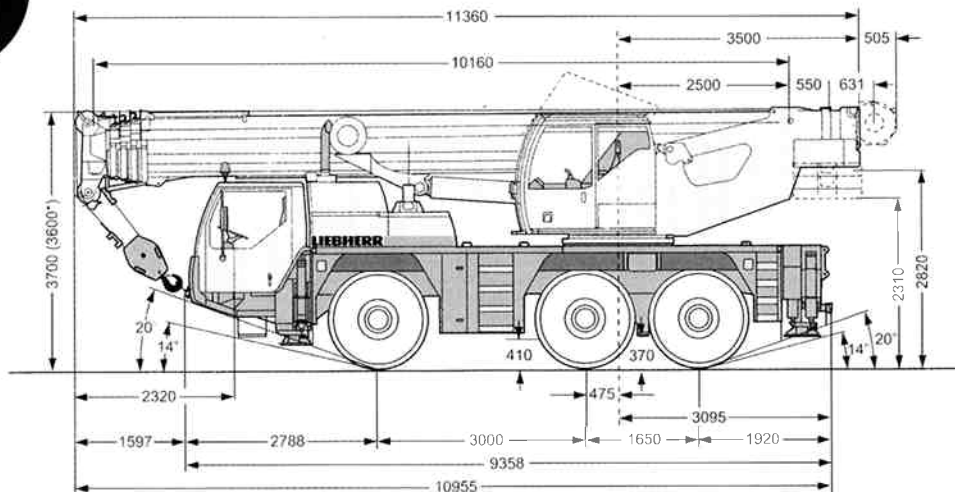
# 65<sup>t</sup>

# LIEBHERR ALL-TERRAIN-CRANE

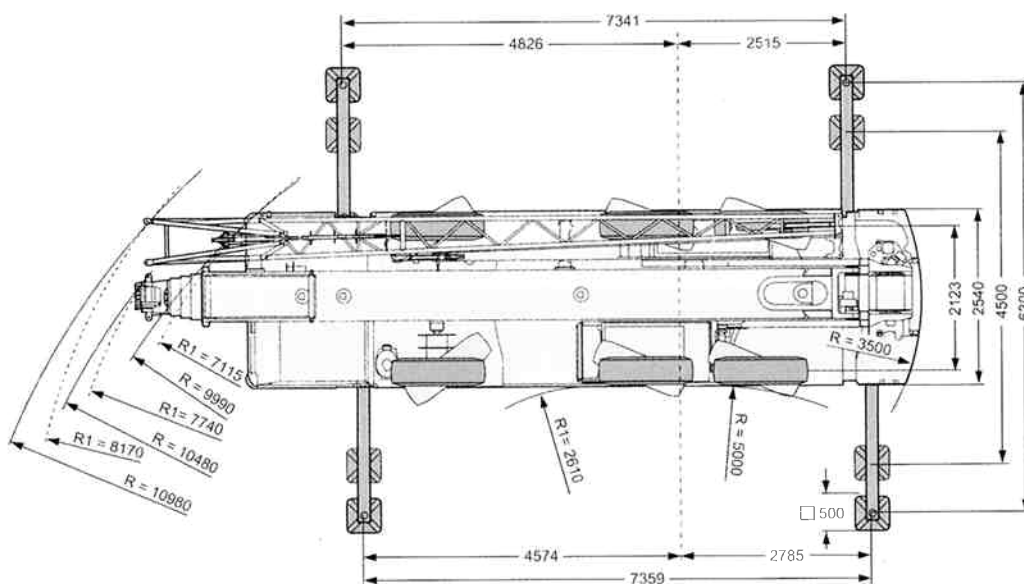
# LTM 1065NX 油圧式オールテレーン



外観寸法

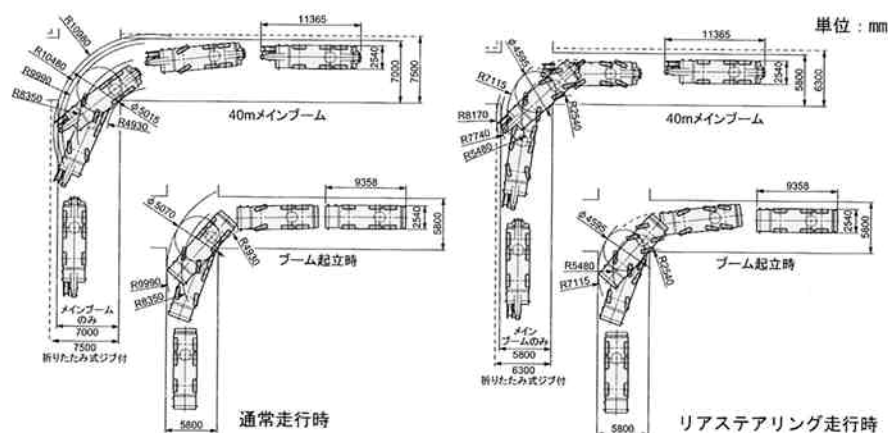


単位：mm



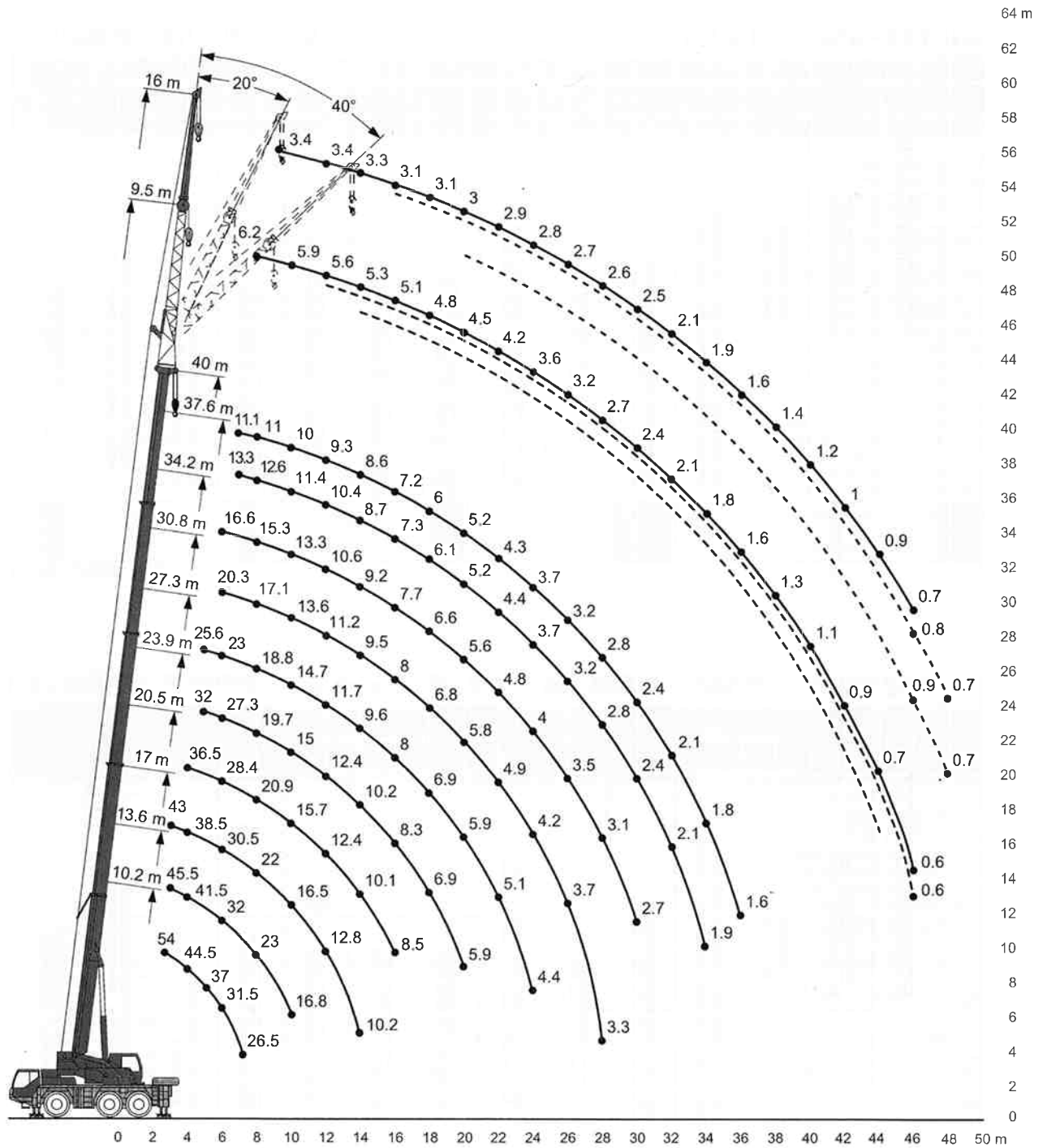
\*サスペンションを100mm下げた状態  
R1 = 全輪ステアリング時

走行軌跡図



単位：mm

# 定格総荷重表



## 注意

- 1 定格総荷重はフックブロック、玉掛ワイヤー等の自重を含みます。  
また、下記の条件が考慮されていませんのでクレーンの操作には充分気をつけてください。
  - ① 地盤の強度、地震による影響
  - ② 作業速度に応じた動荷重および台風または強風による影響等
- 2 本機は水平に設置して、クレーン作業を行ってください。
- 3 作業半径は、クレーンの旋回中心から荷重の重心までの水平距離です。
- 4 メインブームの定格総荷重は折りたたみ式ジブを取り除いた状態での値です。
- 5 42トンを超える定格総荷重の場合は、特殊吊装置が必要です。

# メインブーム定格総荷重表

メインブーム 10.2-40m 全方向 360° カウンターウェイト 12t アウトリガー全張出し 6.3m

メインブーム 作業半径(m) 長さ	10.2m	13.6m	17m	20.5m	23.9m	27.3m	30.8m	34.2m	37.6m	40m		
2.5	55											
2.7	55											
3	55	54										
3.5	49.5	49	45.5	43								
4	44.5	44.5	41.5	38.5	36.5							
4.5	39.5	39.5	38	35.5	33.5	32						
5	37	37	36	34	31.5	30.5	25.6					
6	32	31.5	32	30.5	28.4	27.3	23	20.3	16.6			
7	26.7	26.5	26.8	26.3	24.8	23.3	20.8	18.6	16.3	13.3		
8			23	22	20.9	19.7	18.8	17.1	15.3	13.3		
9			19.5	18.9	18	16.9	16.4	15.5	14.4	12		
10			16.8	16.5	15.7	15	14.7	13.6	13.3	11.4		
12				12.8	12.4	12.4	11.7	11.2	10.6	10.4		
14				10.2	10.1	10.2	9.6	9.5	9.2	8.7		
16					8.5	8.3	8	8	7.7	7.3		
18						6.9	6.9	6.8	6.6	6.1		
20						5.9	5.9	5.8	5.6	5.2		
22							5.1	4.9	4.8	4.4		
24							4.4	4.2	4	3.7		
26								3.7	3.5	3.2		
28								3.3	3.1	2.8		
30									2.7	2.4		
32										2.1		
34										1.9		
36										1.6		
ブーム 伸長率 (%)	I	0	0	0/ 0/ 0	0/ 0/ 0	46/ 0/ 0	46/ 0/ 0	92/46/46	92/46/ 0	92/46	92	100
	II	0	0	46/ 0/ 0	92/46/ 0	46/46/ 0	46/46/92	46/46/92	92/46/92	92/92	92	100
	III	0	0	0/46/ 0	0/46/46	46/46/46	46/46/46	46/92/92	46/92/92	92/92	92	100
	IV	0	0	0/ 0/46	0/ 0/46	0/46/92	46/92/46	46/92/92	46/92/92	46/92	92	100

\*後方吊り

TAB 115140/115142

メインブーム 10.2-40m 全方向 360° カウンターウェイト 7t アウトリガー全張出し 6.3m

メインブーム 作業半径(m) 長さ	10.2m	13.6m	17m	20.5m	23.9m	27.3m	30.8m	34.2m	37.6m	40m		
2.1	65											
2.5	60											
2.7	58											
3	56	54										
3.5	49.5	48.5	45.5	43								
4	44.5	44.5	41.5	38.5	36.5							
4.5	39.5	39.5	38	35.5	33.5	32						
5	37	36	36	34	31.5	29.2	25.6					
6	29.6	29.4	28	26.5	24.8	23	21.9	20.3	16.6			
7	23.6	23.6	22.4	21.4	20.2	19.1	18.5	17	16.3	13.3		
8			18.6	17.9	17	16.7	15.7	14.9	14	12.6		
9			15.8	15.3	14.6	14.4	13.5	12.9	12.7	11.9		
10			13.5	13.3	13.1	12.5	11.9	11.6	11.1	10.4		
12				10.2	10.2	9.8	9.6	9.1	8.7	8.1		
14				7.8	8.1	8	7.7	7.3	7	6.5		
16					6.5	6.4	6.3	6	5.8	5.4		
18						5.3	5.2	5.1	4.8	4.4		
20						4.4	4.3	4.1	4	3.7		
22							3.6	3.5	3.3	3.1		
24							3.2	3	2.8	2.6		
26								2.6	2.4	2.1		
28								2.2	2.1	1.8		
30									1.8	1.5		
32										1.3		
34										1		
36										0.8		
ブーム 伸長率 (%)	I	0	0	0/ 0/ 0	0/ 0/ 0	46/ 0/ 0	0/ 0/ 0	46/46/ 0	92/46/ 0	92/46	92	100
	II	0	0	46/ 0/ 0	92/ 0/ 0	92/46/ 0	46/92/ 0	46/92/46	92/92/92	92/92	92	100
	III	0	0	0/46/ 0	0/46/ 0	0/46/46	46/46/92	46/46/92	46/92/92	92/92	92	100
	IV	0	0	0/ 0/46	0/46/92	0/46/92	92/46/92	92/46/92	46/46/92	46/92	92	100

\*後方吊り

TAB 115193/115143

- 注意**
- 1 定格総荷重はフックブロック、玉掛ワイヤー等の自重を含みます。また、下記の条件が考慮されていませんのでクレーンの操作には充分気をつけてください。
    - ① 地盤の強度、地震による影響
    - ② 作業速度に応じた動荷重および台風または強風による影響等
  - 2 本機は水平に設置して、クレーン作業を行ってください。
  - 3 作業半径は、クレーンの旋回中心から荷重の重心までの水平距離です。
  - 4 メインブームの定格総荷重は折りたたみ式ジブを取り除いた状態での値です。54.2トンを超える定格総荷重の場合は、特殊吊装置が必要です。

# メインブーム定格総荷重表

メインブーム 10.2-40m 全方向 360° カウンターウェイト 5.5t アウトリガー全張出し 6.3m

作業半径(m)	メインブーム長さ*	10.2m	13.6m	17m	20.5m	23.9m	27.3m	30.8m	34.2m	37.6m	40m	
2.5	55											
2.7	54											
3	51	48.5										
3.5	47	44	44	42.5								
4	43.5	40	40	38.5	36							
4.5	39.5	36	36	34	31	29.1						
5	35.5	32.5	32.5	30.5	27.9	25.5	23.3					
6	26.5	25.9	25.2	23.7	22.1	20.4	19.3	17.9	15.1			
7	19.7	19.7	20.3	19.3	18.1	17.1	16.4	15.3	14.3	11	9.1	
8			16.2	16.2	15.2	15	13.9	13.1	12.2	10.3	8.9	
9			13.3	13.6	13.3	12.8	11.9	11.3	11	10.3	8.6	
10			11.1	11.5	11.7	11.1	10.8	10.2	9.7	9	8.6	
12				8.4	8.8	8.7	8.5	8	7.6	7.1	6.9	
14				6.5	6.8	6.8	6.4	6.1	5.7	5.5	5.5	
16					5.4	5.4	5.5	5.3	5	4.6	4.5	
18						4.5	4.4	4.2	4.1	3.8	3.7	
20						3.7	3.7	3.5	3.4	3.1	3.1	
22							3.1	2.9	2.8	2.6	2.5	
24							2.7	2.5	2.4	2.1	2.1	
26								2.1	2	1.7	1.7	
28								1.8	1.6	1.4	1.4	
30									1.4	1.1	1.1	
32										0.9	0.9	
ブーム伸長率 (%)	I	0	0	0/ 0/ 0	0/ 0/ 0	46/ 0/ 0	0/ 0/ 0	46/46/ 0	92/46/ 0	92/46	92	100
	II	0	0	46/ 0/ 0	92/ 0/ 0	92/46/ 0	46/92/ 0	46/92/46	92/92/92	92/92	92	100
	III	0	0	0/46/ 0	0/46/ 0	0/46/46	46/46/92	46/46/92	46/92/92	92/92	92	100
	IV	0	0	0/ 0/46	0/46/92	0/46/92	92/46/92	92/46/92	46/46/92	46/92	92	100

\* 後方吊り

TAB 115003/115009

## 注意

- 1 定格総荷重はフックブロック、玉掛ワイヤー等の自重を含みます。  
また、下記の条件が考慮されていませんのでクレーンの操作には充分気をつけてください。  
① 地盤の強度、地震による影響  
② 作業速度に応じた動荷重および台風または強風による影響等
- 2 本機は水平に設置して、クレーン作業を行ってください。
- 3 作業半径は、クレーンの旋回中心から荷重の重心までの水平距離です。
- 4 メインブームの定格総荷重は折りたたみ式ジブを取り除いた状態での値です。
- 5 42トンを超える定格総荷重の場合は、特殊吊装置が必要です。

# 折りたたみ式ジブ定格総荷重表

メインブーム 10.2-40m ジブ 9.5m 全方向 360° カウンターウェイト 12t アウトリガー全張出し 6.3m

メインブーム長さ		10.2m			30.8m			34.2m			37.6m			40.0m		
ジブ長さ		9.5m			9.5m			9.5m			9.5m			9.5m		
作業半径(m)		角度			角度			角度			角度			角度		
		0°	20°	40°	0°	20°	40°	0°	20°	40°	0°	20°	40°	0°	20°	40°
3		8.7														
3.5		8.4														
4		8.1														
4.5		7.8														
5		7.5	7.4													
6		6.9	7.1		9.2											
7		6.3	6.7	5.7	9.2			8.5								
8		5.7	6.3	5.7	8.9			8.4								
9		5.2	5.8	5.6	8.7	7.4		8.1			6.9				6.2	
10		4.6	5.4	5.4	8.3	7.2		8	6.8		6.9				6.2	
12		3.6	4.3	4.6	7.7	6.8	5.8	7.6	6.5		6.7				5.9	
14		3	3.6	3.7	7.2	6.5	5.6	7.2	6.3	5.5	6.4	6.1			5.6	5.8
16		2.2	2.7		6.6	6.2	5.4	6.8	6	5.3	5.8	5.3	5.1		5.1	5
18					6.1	5.9	5.3	5.8	5.8	5.2	5.4	4.9	4.9		4.8	4.6
20					4.4	5.5	5.2	5	5.3	5.1	5	4.6	4.5		4.5	4.3
22					4.4	4.9	5.1	4.6	4.6	4.8	4.3	4.4	4.3		4.2	4.1
24					4.1	4.2	4.4	4.1	4.2	4.1	3.7	4	4.1		3.6	3.9
26					3.7	3.8	3.8	3.5	3.7	3.8	3.2	3.4	3.6		3.2	3.4
28					3.2	3.4	3.5	3.1	3.2	3.3	2.8	3	3.1		2.7	2.9
30					2.9	3	3	2.7	2.8	2.9	2.4	2.6	2.7		2.4	2.6
32					2.5	2.6	2.7	2.4	2.5	2.5	2.1	2.3	2.3		2.1	2.2
34					2.3	2.3	2.3	2.1	2.2	2.2	1.9	2	2		1.8	1.9
36					2	2.1		1.8	1.9	1.9	1.6	1.7	1.8		1.6	1.7
38								1.6	1.7	1.7	1.4	1.5	1.5		1.3	1.4
40								1.4	1.4		1.2	1.2	1.2		1.1	1.2
42											1	1	1		0.9	1
44											0.8	0.8			0.7	0.8
46															0.6	0.6
48																
ブーム 伸長率 (%)	I	0			92/46/ 0			92/46			92			100		
	II	0			92/92/92			92/92			92			100		
	III	0			46/92/92			92/92			92			100		
	IV	0			46/46/92			46/92			92			100		

TAB 115144/115145/115146

メインブーム 10.2-40m ジブ 16m 全方向 360° カウンターウェイト 12t アウトリガー全張出し 6.3m

メインブーム長さ		10.2m			30.8m			34.2m			37.6m			40.0m		
ジブ長さ		16m			16m			16m			16m			16m		
作業半径(m)		角度			角度			角度			角度			角度		
		0°	20°	40°	0°	20°	40°	0°	20°	40°	0°	20°	40°	0°	20°	40°
4		4.5														
4.5		4.4														
5		4.3														
6		4.1														
7		3.9			4.6											
8		3.7	3.6		4.6			4.2								
9		3.5	3.4		4.5			4.1			3.7					
10		3.4	3.3		4.4			4			3.7					
12		3.1	3.1	2.4	4.1	3.3		3.8			3.5					
14		2.8	2.9	2.3	3.9	3.2		3.7	3.1		3.4					
16		2.5	2.6	2.3	3.7	3		3.5	2.9		3.3	2.8				
18		2.1	2.4	2.2	3.5	2.9	2.5	3.4	2.8	2.4	3.2	2.7				
20		1.8	2.2		3.3	2.8	2.4	3.3	2.7	2.4	3.1	2.6	2.3		3	2.6
22		1.5	2	2.1	3.2	2.7	2.3	3.1	2.6	2.3	3	2.5	2.3		2.9	2.5
24					3	2.6	2.3	3	2.5	2.3	2.9	2.5	2.2		2.8	2.4
26					2.9	2.5	2.3	2.9	2.5	2.2	2.8	2.4	2.2		2.7	2.4
28					2.8	2.4	2.2	2.7	2.4	2.2	2.7	2.3	2.2		2.6	2.3
30					2.6	2.3	2.2	2.6	2.3	2.2	2.5	2.3	2.2		2.5	2.3
32					2.5	2.3	2.2	2.5	2.3	2.2	2.2	2.2	2.2		2.1	2.2
34					2.4	2.3	2.2	2.2	2.2	2.2	1.9	2.2	2.2		1.9	2.1
36					2.1	2.2	2.2	1.9	2.1	2.2	1.7	1.9	2.1		1.6	1.9
38					1.9	2	2	1.7	1.9	1.9	1.5	1.7	1.8		1.4	1.6
40					1.7	1.8	1.8	1.5	1.6	1.7	1.3	1.5	1.5		1.2	1.4
42					1.5	1.6		1.3	1.4	1.5	1.1	1.2	1.3		1	1.2
44								1.1	1.2	1.2	0.9	1	1.1		0.9	1
46								1	1		0.7	0.9	0.9		0.7	0.8
48											0.6	0.7	0.6		0.7	0.7
ブーム 伸長率 (%)	I	0			92/46/ 0			92/46			92			100		
	II	0			92/92/92			92/92			92			100		
	III	0			46/92/92			92/92			92			100		
	IV	0			46/46/92			46/92			92			100		

TAB 115144/115145/115146

**注意**

- 1 定格総荷重はフックブロック、玉掛ワイヤー等の自重を含みます。また、下記の条件が考慮されていませんのでクレーンの操作には充分気をつけてください。
  - ① 地盤の強度、地震による影響
  - ② 作業速度に応じた動荷重および台風または強風による影響等
- 2 本機は水平に設置して、クレーン作業を行ってください。
- 3 作業半径は、クレーンの旋回中心から荷重の重心までの水平距離です。
- 4 メインブームの定格総荷重は折りたたみ式ジブを取り除いた状態での値です。
- 5 42トンを超える定格総荷重の場合は、特殊吊装置が必要です。

# 折りたたみ式ジブ定格総荷重表

メインブーム 10.2-40m ジブ 9.5m 全方向 360° カウンターウェイト 5.5t アウトリガー全張出し 6.3m

メインブーム長さ		10.2m			30.8m			34.2m			37.6m			40.0m		
ジブ長さ		9.5m			9.5m			9.5m			9.5m			9.5m		
角度		0°	20°	40°	0°	20°	40°	0°	20°	40°	0°	20°	40°	0°	20°	40°
作業半径(m)																
3		7.9														
3.5		7.7														
4		7.4														
4.5		7.1														
5		6.8	6.7													
6		6.3	6.5		8.4											
7		5.7	6.1	5.2	8.4			7.7								
8		5.2	5.7	5.2	8.1			7.6			6.3				5.1	
9		4.7	5.3	5.1	7.9	6.7		7.4			6.3				5.1	
10		4.2	4.9	4.9	7.6	6.5		7.2	6.2		6.1				5.1	
12		3.3	3.9	4.2	7	6.2	5.3	6.6	5.9		5.8	5.5			5.1	5.2
14		2.7	3.3	3.4	5.8	5.9	5.1	5.7	5.7	5	5.3	5.2	4.7	4.8	4.9	4.6
16		2	2.5		5	5.1	4.9	4.7	5	4.8	4.3	4.7	4.6	4.2	4.5	4.3
18					4.2	4.5	4.5	3.9	4.2	4.5	3.6	3.9	4.2	3.4	3.8	4.1
20					3.6	3.8	4	3.3	3.6	3.8	2.9	3.2	3.5	2.8	3.1	3.4
22					3	3.2	3.4	2.8	3	3.2	2.4	2.7	2.9	2.4	2.6	2.8
24					2.6	2.7	2.9	2.3	2.6	2.7	2	2.3	2.4	1.9	2.2	2.4
26					2.2	2.3	2.4	2	2.2	2.3	1.7	1.9	2	1.6	1.8	2
28					1.8	2	2.1	1.7	1.8	1.9	1.4	1.5	1.7	1.3	1.5	1.6
30					1.5	1.6	1.7	1.4	1.5	1.6	1.1	1.3	1.4	1	1.2	1.3
32					1.3	1.4	1.4	1.1	1.2	1.3	0.9	1	1.1	0.8	1	1.1
34					1.1	1.1	1.1	0.9	1	1.1	0.7	0.8	0.9	0.6	0.7	0.8
36					0.9	0.9		0.7	0.8	0.8	0.6	0.7	0.7			0.6
38									0.6	0.6						
ブーム伸長率 (%)	I	0			92/46/ 0			92/46			92			100		
	II	0			92/92/92			92/92			92			100		
	III	0			46/92/92			92/92			92			100		
	IV	0			46/46/92			46/92			92			100		

TAB 115036/115045/115054

メインブーム 10.2-40m ジブ 16m 全方向 360° カウンターウェイト 5.5t アウトリガー全張出し 6.3m

メインブーム長さ		10.2m			30.8m			34.2m			37.6m			40.0m		
ジブ長さ		16m			16m			16m			16m			16m		
角度		0°	20°	40°	0°	20°	40°	0°	20°	40°	0°	20°	40°	0°	20°	40°
作業半径(m)																
4		4.1														
4.5		4														
5		3.9														
6		3.7														
7		3.6			4.2											
8		3.4	3.3		4.2			3.8								
9		3.2	3.1		4.1			3.8			3.1				2.8	
10		3.1	3		4			3.7			3.1				2.8	
12		2.8	2.8	2.2	3.8	3		3.5			3.1				2.8	
14		2.6	2.6	2.1	3.6	2.9		3.3	2.8		3.1				2.8	
16		2.3	2.4	2.1	3.4	2.7		3.2	2.7		3	2.5			2.8	2.4
18		1.9	2.2	2	3.2	2.6	2.2	3.1	2.6	2.2	2.9	2.4			2.8	2.3
20		1.7	2	1.9	3	2.5	2.2	3	2.5	2.1	2.8	2.3	2		2.7	2.3
22		1.4	1.8		2.8	2.4	2.1	2.7	2.4	2.1	2.5	2.3	2	2	2.4	2.3
24					2.6	2.3	2.1	2.4	2.3	2.1	2.1	2.2	2	2	2.2	2
26					2.3	2.2	2.1	2.1	2.2	2	1.8	2.1	2	2	1.7	2
28					2	2.1	2	1.8	2	2	1.5	1.8	2	2	1.4	1.7
30					1.7	1.9	2	1.5	1.7	2	1.2	1.5	1.7	1.1	1.4	1.7
32					1.4	1.6	1.8	1.2	1.5	1.7	1	1.2	1.4	0.9	1.2	1.4
34					1.2	1.4	1.5	1	1.2	1.4	0.8	1	1.2	0.7	0.9	1.1
36					1	1.1	1.2	0.9	1	1.2	0.6	0.8	0.9		0.7	0.9
38					0.8	0.9	1	0.7	0.8	0.9		0.6	0.7			0.7
40					0.7	0.8	0.8		0.6	0.7						
42																
ブーム伸長率 (%)	I	0			92/46/ 0			92/46			92			100		
	II	0			92/92/92			92/92			92			100		
	III	0			46/92/92			92/92			92			100		
	IV	0			46/46/92			46/92			92			100		

TAB 115036/115045/115054

**注意**

- 1 定格総荷重はフックブロック、玉掛ワイヤー等の自重を含みます。また、下記の条件が考慮されていませんのでクレーンの操作には充分気をつけてください。
  - ① 地盤の強度、地震による影響
  - ② 作業速度に応じた動荷重および台風または強風による影響等
- 2 本機は水平に設置して、クレーン作業を行ってください。
- 3 作業半径は、クレーンの旋回中心から荷重の重心までの水平距離です。
- 4 メインブームの定格総荷重は折りたたみ式ジブを取り除いた状態での値です。
- 5 42 トンを超える定格総荷重の場合は、特殊吊装置が必要です。

## クレーン部主仕様

吊上荷重	荷重	65ton
	半径	2.1m
メインブーム	最小長さ	10.2m
	最大長さ	40m
補助ジブ	折りたたみジブ	9.5m, 16m
メインブーム伸縮段数		5段
カウンターウエイト (最大)		12ton
主巻ウインチ	ラインプルカ	4.5ton
	巻上速度	0-120m/min
補巻ウインチ	ラインプルカ	4.5ton
	巻上速度	0-120m/min
最大地上揚程	メインブーム	39.5m
	補助ジブ	56m
旋回速度		0-1.6rpm
起伏速度 (83度まで)		約60秒
ブーム伸長速度 (10.2~40m)		約120秒
主巻ロープ	ロープ径	15mm
	ロープ長さ	200m
補巻ロープ	ロープ径	15mm
	ロープ長さ	210m

## キャリア部主仕様

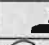

軸数	3
最高速度	75km/h
総輪数	6
定員	2名
タイヤ	14.00 R25
登坂能力* (低速切替時)	約30.9°
最小回転半径	8.35m/5.45m

\*登坂時の路面状況により、能力も多少異なります。

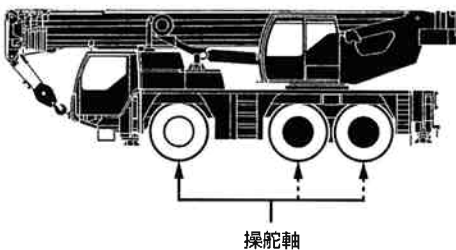
## エンジン仕様

メーカー名	リープヘル社製
形式	D926TI-EA5 ディーゼル・エンジン
冷却方式	水冷
シリンダー数	6
出力	367HP/2100rpm
最大トルク	168.3kg-m/1400rpm
燃料タンク	約350ℓ

## 走行速度

	1	2	3	4	5	6	7	8	9	10	11	12	R	
km/h	5	6.4	8.3	10.6	13.5	17.3	22.8	29.3	37.7	48.4	61.5	75	5.1	60%

## 駆動部



通常走行時は第1軸が操舵され、  
第2、3軸は独立してリアステア  
リングとして操舵可能です。

● : 常時駆動します。(公道走行時)

○ : ラフロード時追加駆動します。

### オプション設定

## フック仕様

容量 (ton)	シーブ数	フック重量
30.5	3	280kg
4.5	-	75kg

本機は、公道を走行する場合、カウンターウエイトをはずし、  
走行しなければなりません。